

版本	修订内容	日期	绘图	批准
A1	DWG.REL	2020.05.18	邓亚平	金正发

- 材质及电镀
  - ① 螺丝：M3.0, 钢, 镀锌, “”字槽
  - ② 塑件：PA66, UL94V-0
  - ③ 弹片：铜合金, 镀镍
  - ④ 方块：铜合金, 镀镍

- 电气性能
 

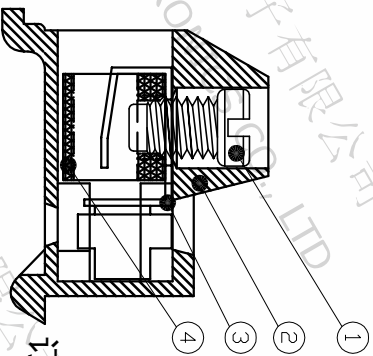
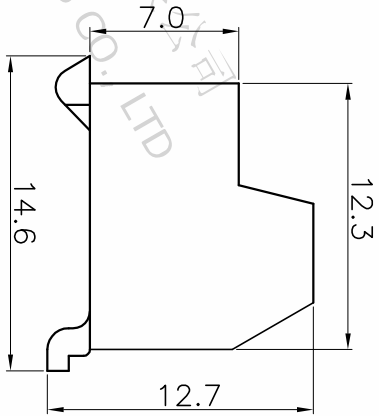
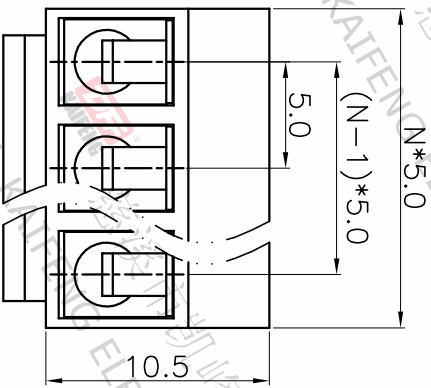
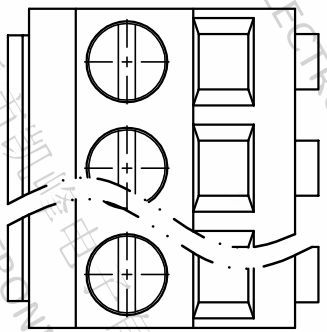
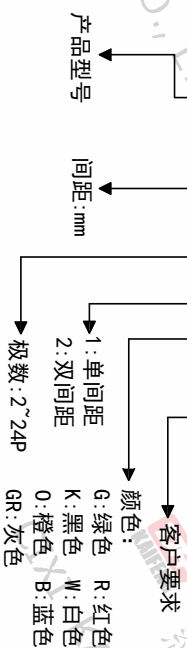
UL	IEC
额定电压：300V	250V
额定电流：10A	24A
接触电阻：20mΩ (Max)	
绝缘电阻：500MΩ/DC500V	
耐电压：AC2000V/1Min	
使用线径：28-14AWG 2.5mm <sup>2</sup>	

- 机械性能
 

温度范围：-40°C ~ +105°C
瞬时温度：+250°C ± 5 (5秒)
扭力：0.5N.m (5.1kgf.cm)
剥线长度：5-6mm

订购方式 符合RoHS环保要求

KF332-A-5.0-XXP-1 X-XXXXX



间距尺寸公差	其它未注尺寸公差	1	2
>0 ~ ~	>0 ~ ~	0.1/10	±2°
>6 ~ ~	>30 ~ ~	≤	
10 ~ ~	60 ~ ~		
24 ~ ~	100 ~ ~		
	150 ~ ~		
	>150		
±0.15 ±0.20 ±0.30	±0.30 ±0.50 ±0.70 ±1.00 ±1.30		

图纸类型	客户图纸	图页	1/1
比例	1:1	图页	1/1
图纸编号	W15000211		

投影法	单位名称	纸张尺寸	品名
第一角	mm	A4	KF332-A-5.0-XXP-1X
		产品系列	KF332-A

**DF** 慈溪市凯峰电子有限公司  
CIXI KAIFENG ELECTRONICS CO.,LTD