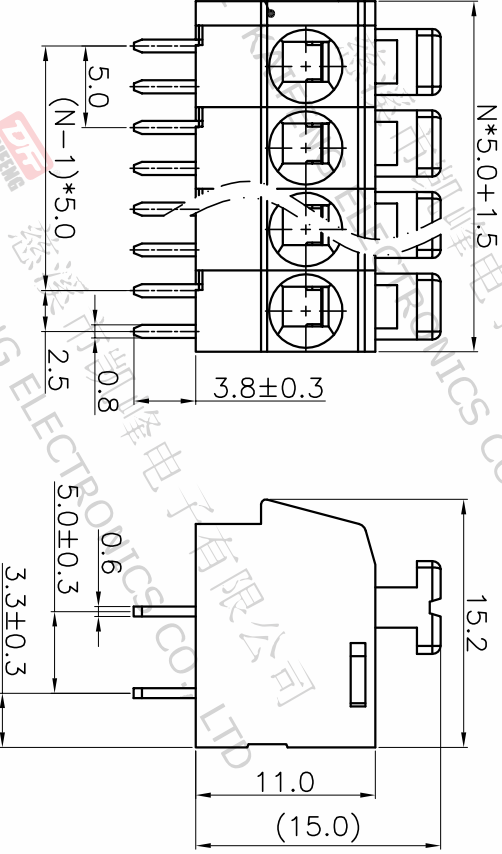
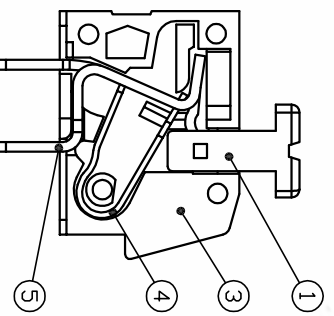
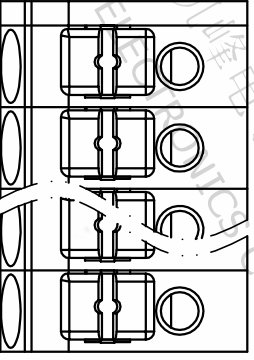
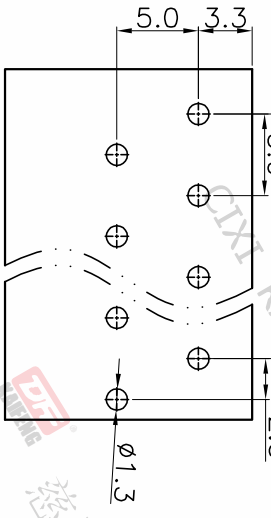


版本	修订内容	日期	绘图	批准
A1	DWG.REL	2020.05.25	邓亚平	金正发



P.C.B.LAYUOT



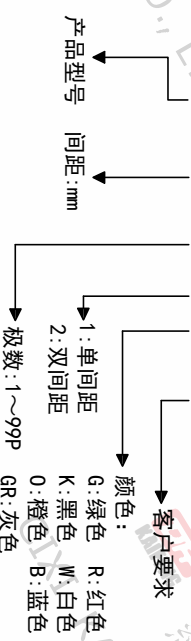
间距尺寸公差	其它未注尺寸公差	比例
>0 ~ >6 ~ >6 ~ >10 ~ 10 ~ 24 ±0.15 ±0.20 ±0.30	>0 ~ >30 ~ >30 ~ >60 ~ 60 ~ 100 ~ 100 ~ 150 ±0.30 ±0.50 ±0.70 ±1.00 ±1.30	1:1
□	□	图页
□	□	1/1
□	□	图纸编号
□	□	W11000021

**DF** 慈溪市凯峰电子有限公司  
CIXI KAIFENG ELECTRONICS CO.,LTD

投影法	单位名称	纸张尺寸	品名
第一角	mm	A4	KF270-5.0-XXP-1X
		产品系列	KF270

**订购方式**

KF270-5.0-XXP-1 X-XXXX



- 材质及电镀
  - ①按钮：PA66, UL94V-0
  - ②盖板：PA66, UL94V-0
  - ③主体：PA66, UL94V-0
  - ④弹片：不锈钢
  - ⑤焊针：铜合金, 镀锡
- 电气性能
 

UL	TEC
额定电压：300V	250V
额定电流：15A	16A
接触电阻：20mΩ(Max)	
绝缘电阻：500MΩ\DC500V	
耐压：AC2000V\1Min	
使用线径：24-14AWG 0.2-2.5mm <sup>2</sup>	
- 机械性能
  - 温度范围：-40℃~+105℃
  - 瞬时温度：+250℃ 5秒
  - 剥线长度：8-9mm
- 符合RoHS环保要求