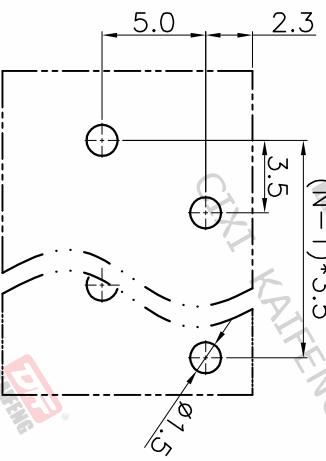
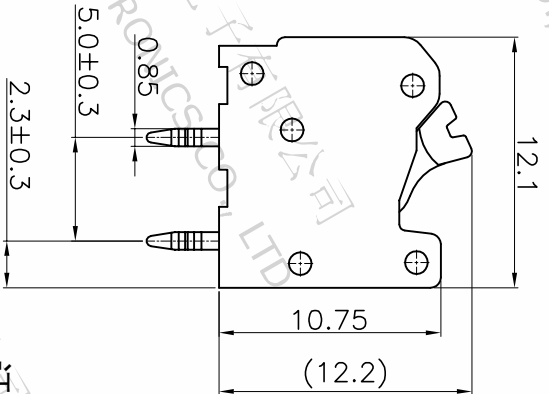
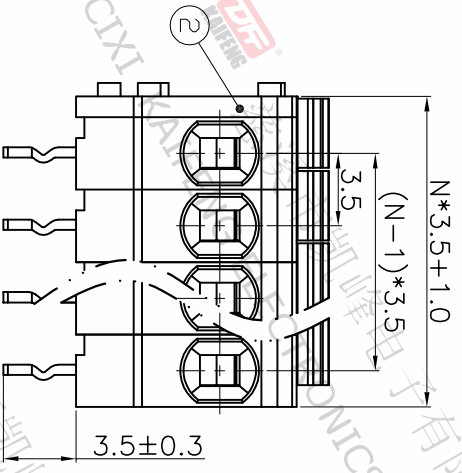
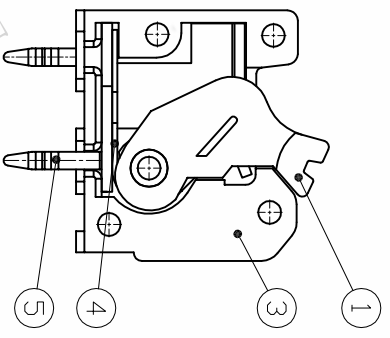
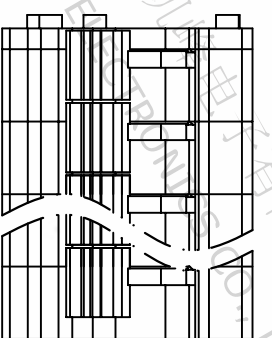


版本	修订内容	日期	绘图	批准
A1	DWG.REL	2020.05.25	邓亚平	金正发



P.C.B. LAYOUT

• 材质及电镀

- ①按钮 : PA66, UL94V-0
- ②盖板 : PA66, UL94V-0
- ③主体 : PA66, UL94V-0
- ④弹片 : 不锈钢
- ⑤焊针 : 铜合金, 镀锡

• 电气性能

- | | |
|------------------------------------|------|
| UL | TEC |
| 额定电压: 300V | 450V |
| 额定电流: 7A | 15A |
| 接触电阻: 20mΩ(Max) | |
| 绝缘电阻: 500MΩ\DC500V | |
| 耐电压: AC2000V\1Min | |
| 使用线径: 22-16AWG, 1.5mm ² | |

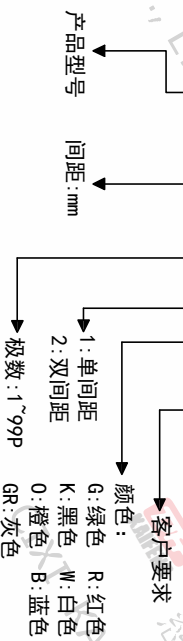
• 机械性能

- 温度范围: -40℃~+105℃
- 瞬时温度: +250℃, 5秒
- 剥线长度: 8-9mm

• 符合RoHS环保要求

订购方式

KE260A-3.5-XXP-1 X-XXXX



间距尺寸公差	其它未注尺寸公差	投影法
>0	>0	第一角
~6	>30	0.1/10
~10	>60	≤
~24	100	±2'
±0.15	150	
±0.20	>100	
±0.30	>150	
±0.50	±1.00	
±0.70	±1.30	

图纸类型	客户图纸	图页	图幅	图纸编号
比例	1:1	图页	1/1	W11000031
纸架尺寸	mm	品名	KE260A-3.5-XXP-1X	
A4	产品系列	KE260		

慈溪市凯峰电子有限公司
CIXI KAIFENG ELECTRONICS CO.,LTD

