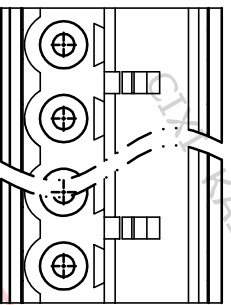
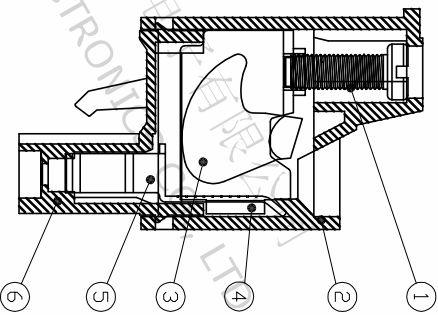
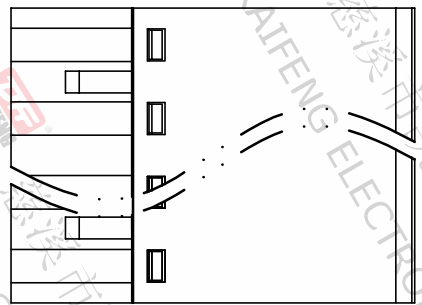
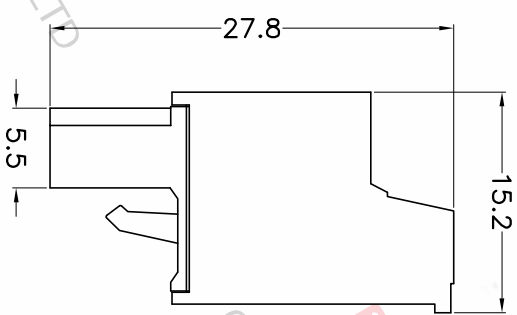
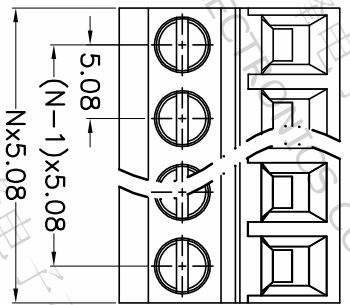


版本	修订内容	日期	绘图	批准
A1	DWG.REL	2020/5/18	张智美	金正发



- 材料及电镀
  - ① 螺 丝: M2.5, 钢, 镀锌, “一”字槽
  - ② 塑件主体: PA66, UL94V-0
  - ③ 五金件 1: 钢, 镀锌
  - ④ 五金件 2: 钢, 镀锌
  - ⑤ 夹 子: 铜合金, 镀锡
  - ⑥ 塑件盖板: PA66, UL94V-0

- 电气性能
 

参考标准: UL	IEC
额定电压: 300V	320V
额定电流: 15A	20A
接触电阻: 20mΩ(Max)	
绝缘电阻: 500MΩ, DC500V	
耐电 压: AC2000V, DC500V	
使用线径: 28-14AWG-2.5mm <sup>2</sup>	

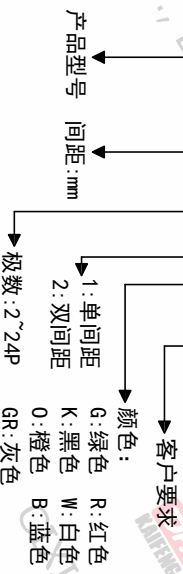
- 机械性能
 

温度范围: -40°C ~ +105°C
瞬时温度: +250°C 5秒
扭 力: 0.4N·m (4.08kgf·cm)
剥线长度: 7-8mm

• 符合RoHS环保要求

订购方式

KF203-5.08-XXP-1 X-XXXX



间距尺寸公差	其它未注尺寸公差	1	2
>0 ~ 6	>0 ~ 30	±0.1/10	±2*
~ 6 ~ 10	~ 30 ~ 60	±0.1/10	±2*
~ 10 ~ 24	~ 60 ~ 100	±0.1/10	±2*
>0 ~ 10	>100 ~ 150	±0.1/10	±2*
>0 ~ 24	>150	±0.1/10	±2*

投影法	单位名称	品名
第一角	mm	KF203-5.08-XXP-1X
纸张尺寸	产品系列	图例
A4	KF203	1/1

图纸类型	客户图例
比例	1:1
图纸编号	W10001901

**DF** 慈溪市凯峰电子有限公司  
CIXI KAIFENG ELECTRONICS CO.,LTD