

版本	修订内容	日期	绘图	批准
A1	DWG.REL	2020.05.27	邓亚平	金正发

- 材质及电镀
 - ①按钮：PA66, UL94V-0
 - ②盖板：PA66, UL94V-0
 - ③主体：PA66, UL94V-0
 - ④弹片：不锈钢
 - ⑤焊针：铜合金, 镀锡

- 电气性能

UL	IEC
额定电压：300V	250V
额定电流：10A	15A
接触电阻：20mΩ(Max)	
绝缘电阻：500MΩ \ DC500V	
耐压：AC2000V \ 1M:1m	
使用线径：22-14AWG-1.5mm ²	

- 机械性能

温度范围：-40℃~+105℃

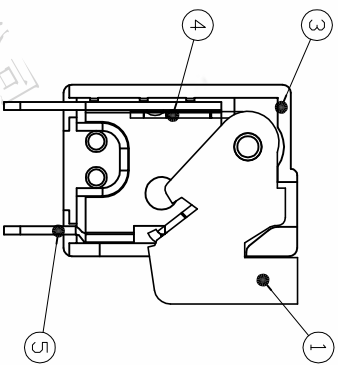
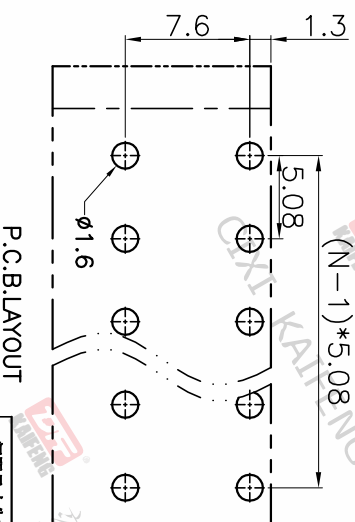
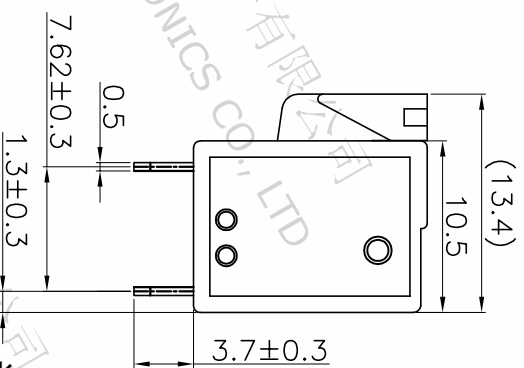
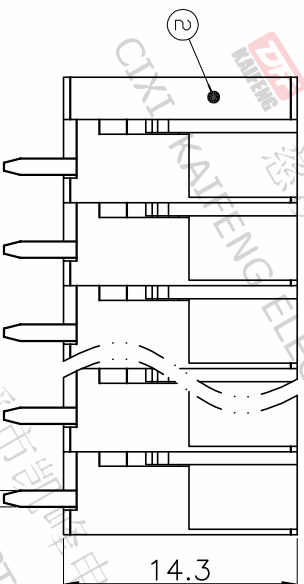
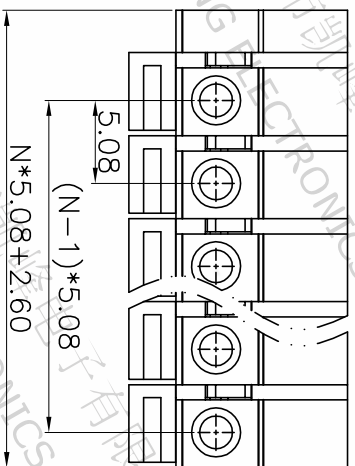
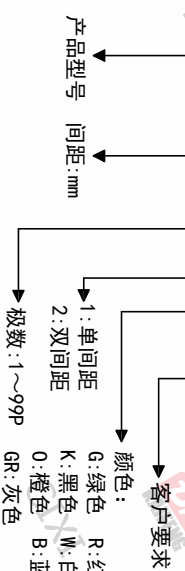
瞬时温度：+250℃ 5秒

剥线长度：10mm

• 符合RoHS环保要求

订购方式

KF142V-5.08-XXP-1 X-XXXXX



间距尺寸公差	其它未注尺寸公差	投影法	单位名称	纸浆尺寸	品名
>0 ~ >6	>0 ~ >30	第一角法	mm	A4	KF142V-5.08-XXP-1X
~ >10	~ >60				产品系列 KF142
~ >24	~ >100				
~ >30	~ >150				
~ >60	~ >1.00				
~ >100	~ >1.30				
~ >150	±2'				
±0.15					
±0.20					
±0.30					
±0.50					
±0.70					
±1.00					
±1.30					

DFE 慈溪市凯峰电子有限公司
CIXI KAIFENG ELECTRONICS CO.,LTD

图纸类型: 客户图纸
比例: 1:1
图页: 1/1
图纸编号: W11000141

