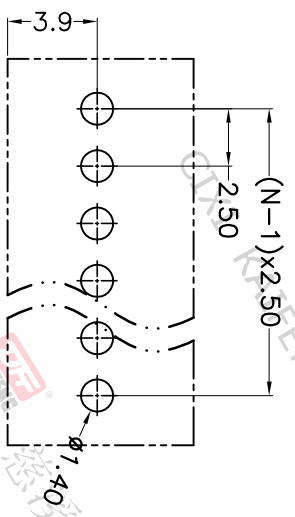
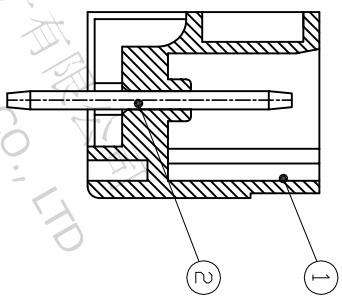
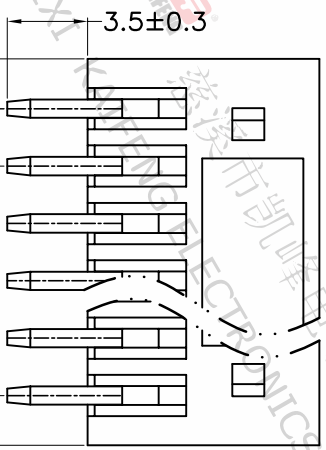
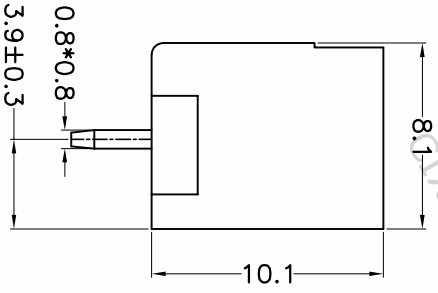
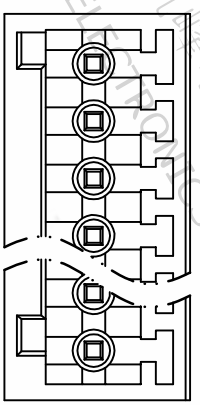


版本	修订内容	日期	绘图	批准
A1	DWG.REL	2020/5/18	张智美	金正发

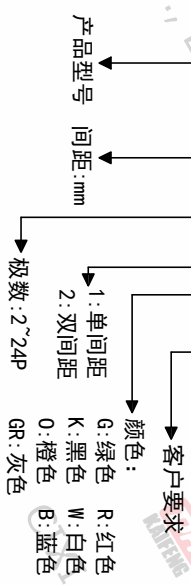


P.C.B. LAYOUT

- 材料及电镀
  - ① 塑件：PA66, UL94V-0
  - ② 焊脚：铜合金, 镀锡
- 电气性能
  - 参考标准：UL
  - 额定电压：150V 130V
  - 额定电流：5A 10A
  - 接触电阻：20mΩ(Max)
  - 绝缘电阻：500MΩ \ DC500V
  - 耐电压：AC1250V \ 1Min
- 机械性能
  - 温度范围：-40°C ~ +105°C
  - 瞬时温度：+250°C 5秒
- 符合RoHS环保要求

订购方式

KF12EZV-2.5-XXP-1 X-XXXX



间距尺寸公差	其它未注尺寸公差	倒角	圆角
>0 ~ >6	>30 ~ >60	0.1/10	≤
>6 ~ >10	>60 ~ >100		
~ 10 ~ 24	100 ~ 150		
±0.15 ±0.20 ±0.30 ±0.50 ±0.70 ±1.00 ±1.30	±1.00 ±1.30		±2°

投影法	单位名称	纸张尺寸	品名
第一角	mm	A4	KF12EZV-2.5-XXP-1X
比例	客户图纸	图页	1/1
图纸类型	客户图纸	图页	1/1
图纸编号	W10001841		

**DF** 慈溪市凯峰电子有限公司  
CIXI KAIFENG ELECTRONICS CO.,LTD