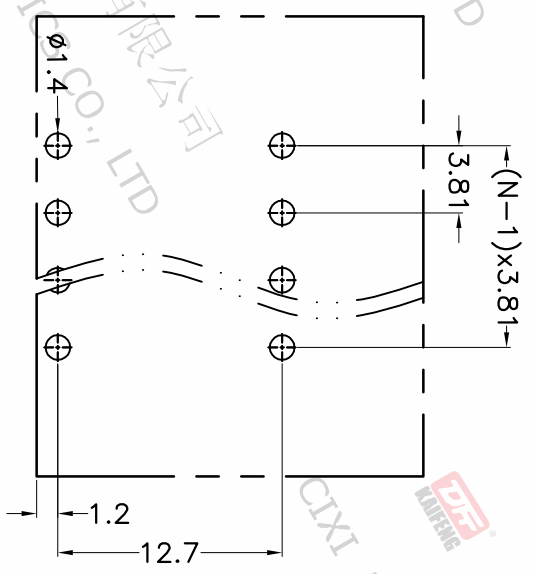
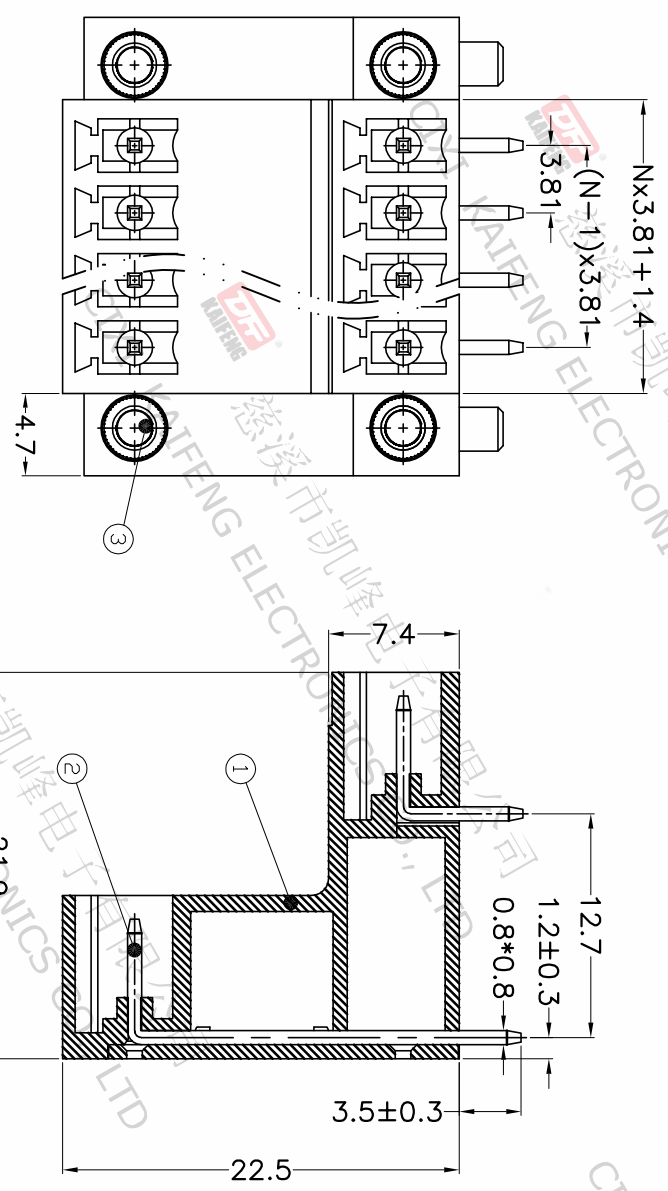


| 版本 | 修订内容 | 日期 | 绘图 | 批准 |
|----|---------|-----------|-----|-----|
| A1 | DWG.REL | 2020/5/18 | 张智美 | 金正发 |



P.C.B.LAYOUT

- 材质及电镀
 - ① 塑件：PA66, UL94V-0
 - ② 焊针：铜合金, 镀锡
 - ③ 螺母：M2.5, 铜合金
- 电气性能

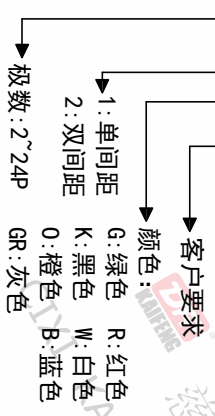
| | |
|---------------------|------|
| UL | IEC |
| 额定电压：300V | 250V |
| 额定电流：8A | 7A |
| 接触电阻：20mΩ | |
| 绝缘电阻：500MΩ \ DC500V | |
| 耐电压：AC1500V \ 1Min | |
- 机械性能

温度范围：-40℃~+105℃
 瞬时温度：+250℃, 5秒
- 符合RoHS环保要求

订购方式

KE12ETRM-3.81-2*XXP-1 X-XXXXX

产品型号 间距:mm



| 间距尺寸公差 | 其它未注尺寸公差 | 比例 |
|-------------------|-------------------------------|-----|
| >0 | >0 | 1:1 |
| ~6 | ~30 | 图页 |
| ~10 | ~60 | 1/1 |
| ~24 | ~100 | |
| ±0.15 ±0.20 ±0.30 | ±0.30 ±0.50 ±0.70 ±1.00 ±1.30 | |

| 投影法 | 品名 |
|------|------------------------|
| 第一角 | KE12ETRM-3.81-2*XXP-1X |
| 单位 | 纸张尺寸 |
| mm | A4 |
| 产品系列 | KE12ETRM |

慈溪市凯峰电子有限公司
 CIXI KAIFENG ELECTRONICS CO.,LTD

