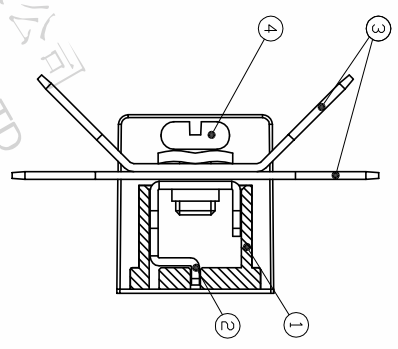
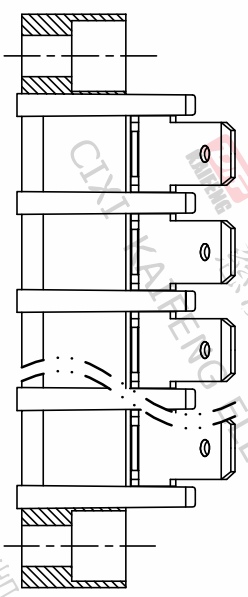
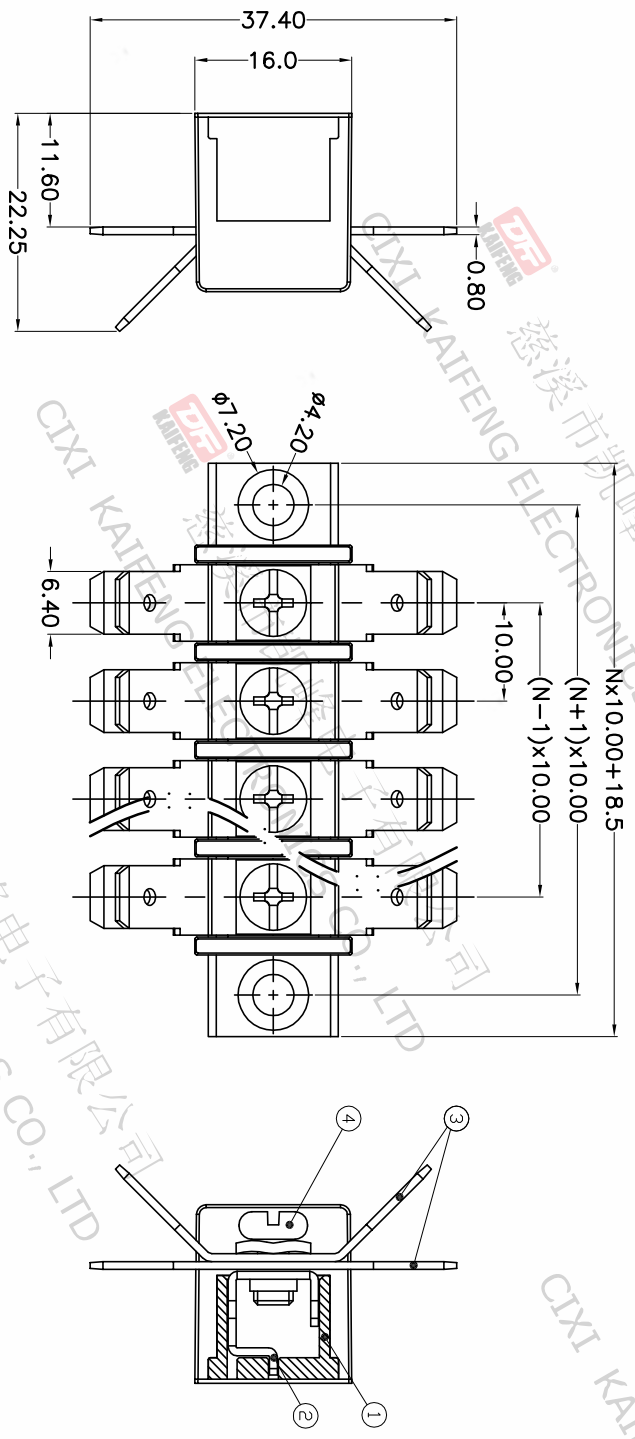


版本	修订内容	日期	绘图	批准
A1	DWG.REL	2020/7/4	张智美	金正发

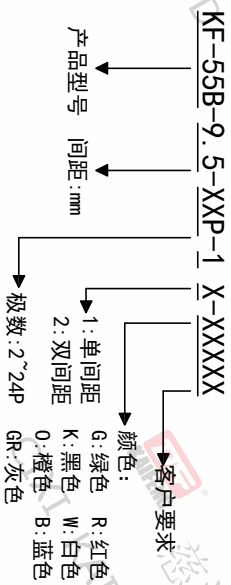


• 符合RoHS环保要求

- 材料及电镀
 - ① 塑件: PA66, UL94V-0
 - ② 端子: 黄铜, 镀镍
 - ③ 飞机场: 黄铜, 0.8t 镀镍
 - ④ 螺丝: M4.0, 钢, 镀镍
- 电气性能

IEC	IEC
额定电压: 300V	750V
额定电流: 25A	32A
绝缘电阻: 500MΩ/DC500V	
耐电压: AC2000V/Min	
- 机械性能
 - 温度范围: -40°C ~ +105°C
 - 适用线径: 22-12AWG 4.0mm²
 - 最大扭矩值: 1.2N.m 12.24kgf.cm

订购方式



间距尺寸公差	其它未注尺寸公差	投影法
>0 ~ >6	>0 ~ >30	第一角法
~ 6 ~ 10	~ 30 ~ >60	0.1/10
~ 10 ~ 24	~ 60 ~ 100	≤
~ 24 ~ 30	~ 100 ~ 150	±2°
±0.15 ~ ±0.20	±0.30 ~ ±0.50	
±0.30 ~ ±0.50	±0.50 ~ ±0.70	
±0.50 ~ ±1.00	±1.00 ~ ±1.30	

图纸类型	客户图纸	比例
1:1	1/1	1/1
图纸编号	W12001051	
品名	KF-55B-10.0-XXP-1X	
单位	mm	
纸张尺寸	A4	
产品系列	KF-55B	

DF 慈溪市凯峰电子有限公司
CIXI KAIFENG ELECTRONICS CO.,LTD