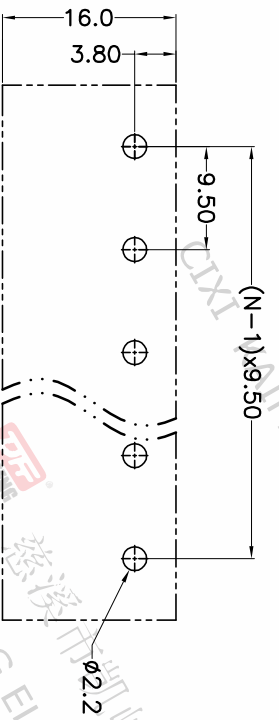
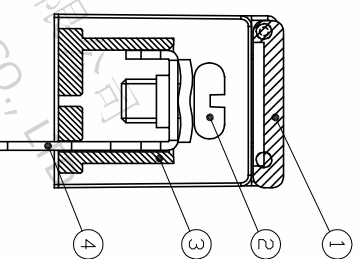
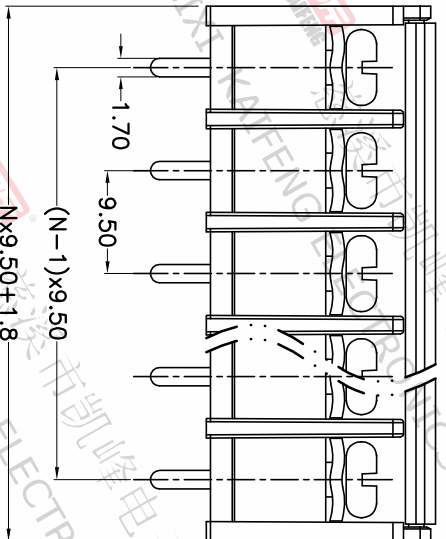
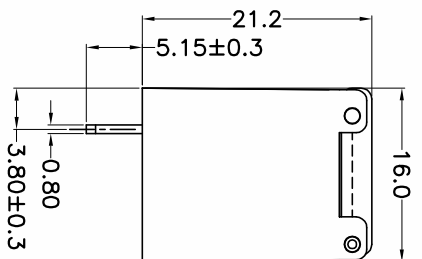
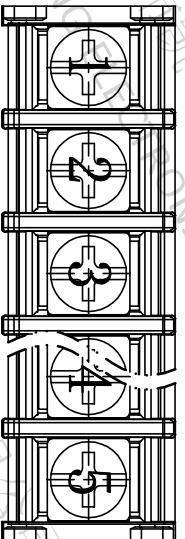


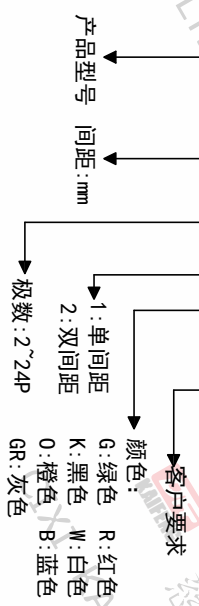
版本	修订内容	日期	绘图	批准
A1	DWG.REL	2020/7/4	张智美	金正发



P.C.B. LAYOUT

订购方式

KF-45SM-9.5-XXP-1 X-XXXXX



- 材质及电镀
  - ① 盖板: PC
  - ② 螺丝: M4, 钢, 镀镍
  - ③ 塑件主体: PA66, UL94V-0
  - ④ 焊针: 黄铜, 0.8t 镀锡
- 电气性能
 

UL	TEC
额定电压: 300V	750V
额定电流: 25A	32A
绝缘电阻: 500MΩ/DC500V	
耐电压: AC2000V/Min	
- 机械性能
 

温度范围: -40°C ~ +105°C  
 适用线径: 22-12AWG 4.0mm<sup>2</sup>  
 最大扭矩值: 1.2N.m 12.24kgf.cm
- 符合RoHS环保要求

间距尺寸公差	其它未注尺寸公差	投影法
>0 ~ >6	>0 ~ >30	第一角法
>6 ~ >10	>30 ~ >60	第二角法
~ 6 ~ 10	~ 60 ~ 100	第三角法
~ 10 ~ 24	~ 100 ~ 150	第四角法
±0.15 ±0.20 ±0.30	±0.30 ±0.50 ±0.70 ±1.00 ±1.30	±2°

图纸类型	客户图纸	图页	图幅
比例	1:1	图页	1/1
图纸编号	W12000801		

**DFE** 慈溪市凯峰电子有限公司  
 CIXI KAIFENG ELECTRONICS CO.,LTD

