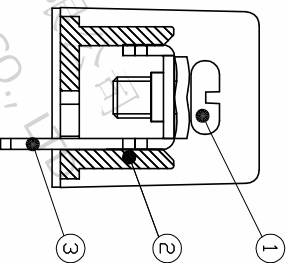
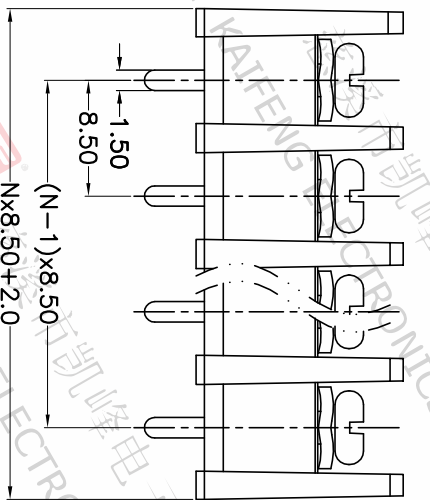
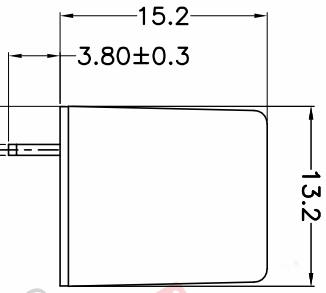
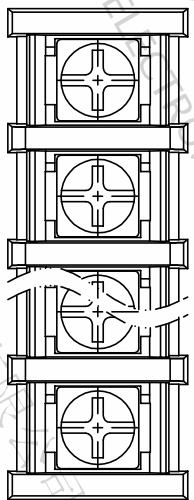


版本	修订内容	日期	绘图	批准
A1	DWG.REL	2020/7/4	张智美	金正发



- 材质及电镀
 - ① 螺丝: M3.0, 钢, 镀镍
 - ② 塑件: PA66, UL94V-0
 - ③ 焊针: 黄铜, 0.8t 镀锡

- 电气性能

UL	IEC
额定电压: 300V	450V
额定电流: 20A	24A

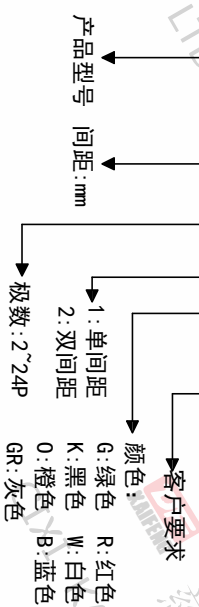
绝缘电阻: 500MΩ/DC500V
耐电压: AC2000V/Min

- 机械性能

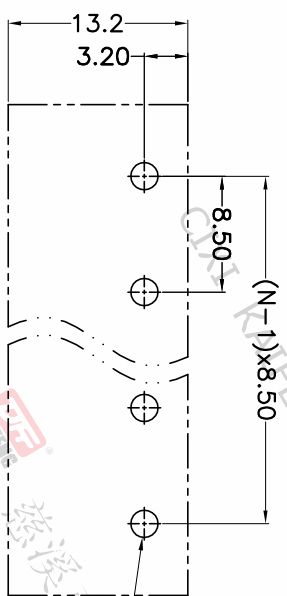
温度范围: -40℃~+105℃
适用线径: 22-12AWG 2.5mm²
最大扭矩值: 0.5N.m 5.1kgf.cm
- 符合RoHS环保要求

订购方式

KF-35S-8.5-XXP-1 X-XXXX



P.C.B.LAYOUT



间距尺寸公差	其它未注尺寸公差	倒角	圆角
>0	>0	0.1/10	≤
~6	~30		
~10	~60		
~24	~100		
~30	~150		
±0.15	±0.30	±0.50	±1.00
±0.20	±0.30	±0.50	±1.30
			±2°

投影法	单位名称	纸张尺寸	纸米尺寸	品名
第一角	mm	A4	A4	KF-35S-8.5-XXP-1X
				产品系列 KF-35S

图纸类型	客户图纸	图页	图幅
比例	1:1	1/1	1/1
图纸编号	W12000711		

DF 慈溪市凯峰电子有限公司
CIXI KAIFENG ELECTRONICS CO.,LTD

