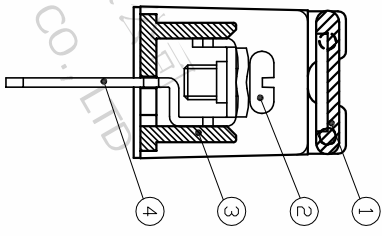
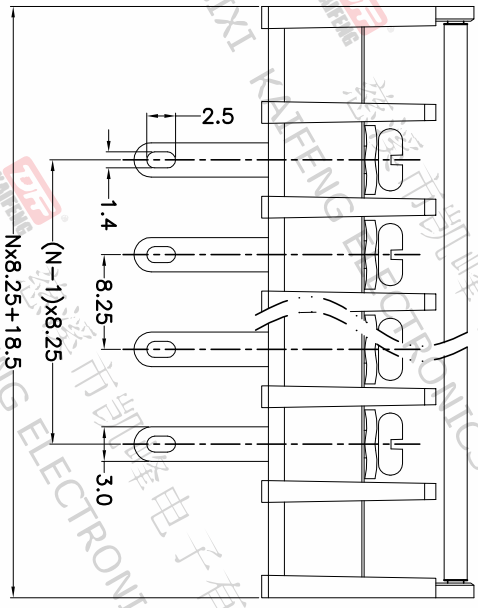
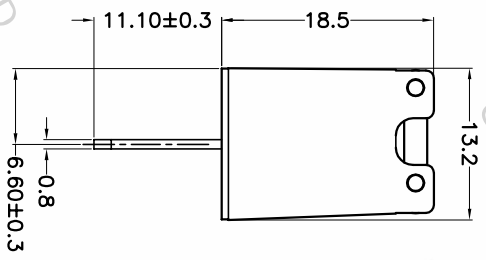
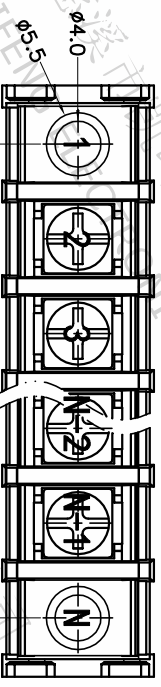


版本	修订内容	日期	绘图	批准
A1	DWG.REL	2020/7/4	张智美	金正发



• 材质及电镀

- ① 盖板: PC
- ② 螺丝: M3, 钢, 镀镍
- ③ 塑件主体: PA66, UL94V-0
- ④ 焊针: 黄铜, 0.8t 镀锡

• 电气性能

- | | |
|--------------------|------|
| UL | IEC |
| 额定电压: 300V | 450V |
| 额定电流: 20A | 24A |
| 绝缘电阻: 500MΩ/DC500V | |
| 耐电压: AC2000V/Min | |

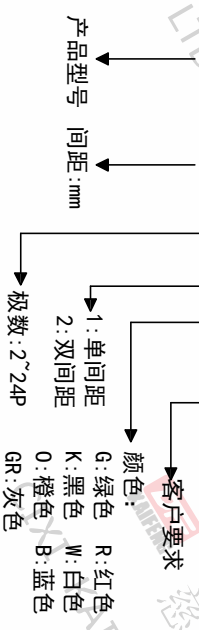
• 机械性能

- 温度范围: -40°C ~ +105°C
- 适用线径: 22-12AWG 2.5mm²
- 最大扭矩值: 0.5N.m 5.1kgf.cm

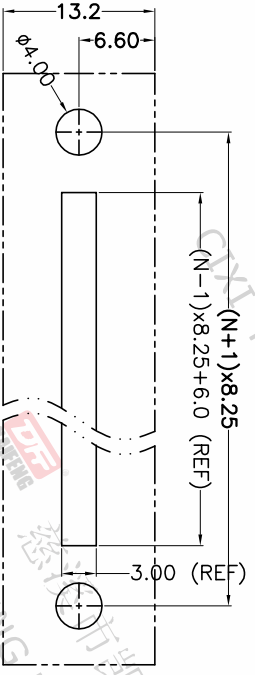
• 符合RoHS环保要求

订购方式

KF-30HM-8.25-XXP-1 X-XXXXX



P.C.B.LAYOUT



间距尺寸公差	其它未注尺寸公差	比例
>0 ~ >6	>30 ~ >60	1:1
>6 ~ >10	>60 ~ >100	1:1
~ >10	>100 ~ >150	1:1
~ >24	>150 ~ >1.30	1:1
±0.15	±1.30	±2'

投影法	单位名称	纸张尺寸	品名
第一角	mm	A4	KF-30HM-8.25-XXP-1X
			产品系列: KF-30HM

DF 慈溪市凯峰电子有限公司
CIXI KAIFENG ELECTRONICS CO.,LTD

