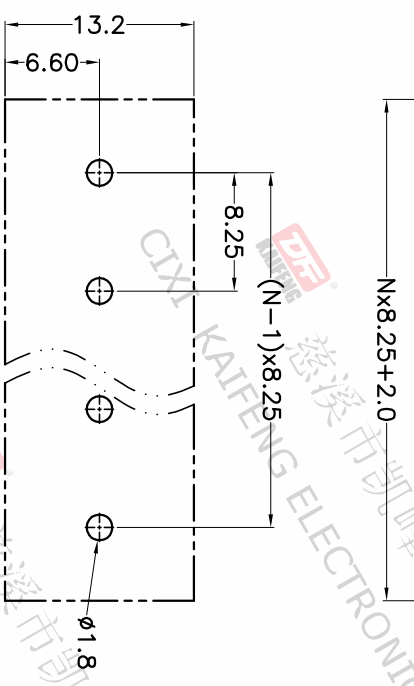
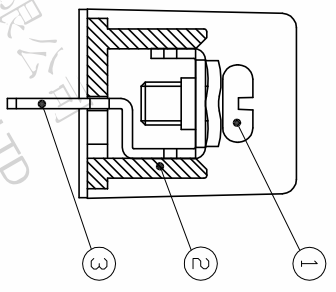
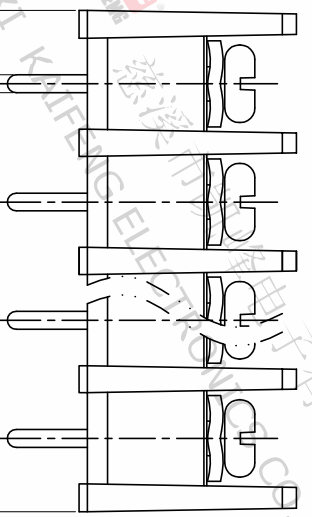
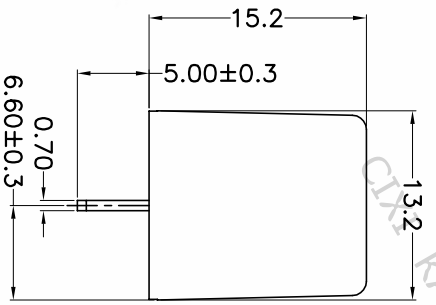
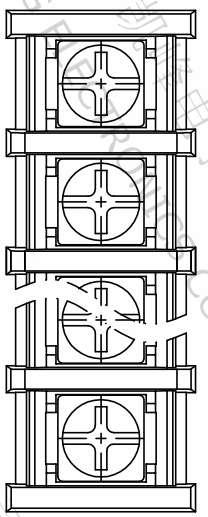


版本	修订内容	日期	绘图	批准
A1	DWG.REL	2020/7/4	张智美	金正发



P.C.B. LAYOUT

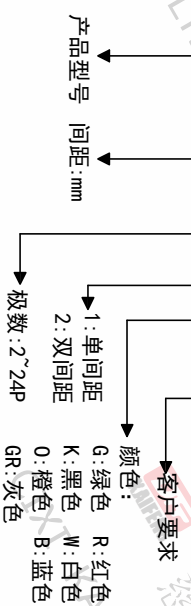
间距尺寸公差	其它未注尺寸公差	倒角	圆角
>0	>0	0.1/10	≤
~6	~30		
~10	~60		
~24	~100		
~30	~150		
±0.15	±0.30	±0.50	±1.00
			±1.30
			±2

图纸类型	客户图纸
比例	1:1
图页	1/1
图纸编号	W12000571

投影法	第一角	品名	KF-30C-8.25-XXP-1X
单位	mm	纸浆尺寸	A4
产品系列	KF-30C		

订购方式

KF-30C-8.25-XXP-1 X-XXXXX



• 符合RoHS环保要求

- 材料及电镀
 - ① 螺丝: M3, 0, 钢, 镀镍
 - ② 塑件: PA66, UL94V-0
 - ③ 焊针: 黄铜, 0.7t 镀锡
- 电气性能

UL	TEC
额定电压: 300V	450V
额定电流: 20A	24A
绝缘电阻: 500MΩ/DC500V	
耐电压: AC2000V/Min	

- 机械性能
 - 温度范围: -40℃~+105℃
 - 适用线径: 22-12AWG 2.5mm²
 - 最大扭矩值: 0.5N.m 5.1kgf.cm