

版本	修订内容	日期	绘图	批准
A1	DWG.REL	2020.05.18	邓亚平	金正发

- 材质及电镀
  - ① 螺丝：M2.5, 钢, 镀锌, “-”字槽
  - ② 塑件：PA66, UL94V-0
  - ③ 弹片：铜合金镀镍或不锈钢
  - ④ 焊针：铜合金, 镀锡

- 电气性能
 

UL	IEC
额定电压: 300V	250V
额定电流: 12A	24A
接触电阻: 20mΩ (Max)	
绝缘电阻: 500MΩ/DC500V	
耐电压: AC2000V/1Min	
使用线径: 22-14AWG	2.5mm <sup>2</sup>

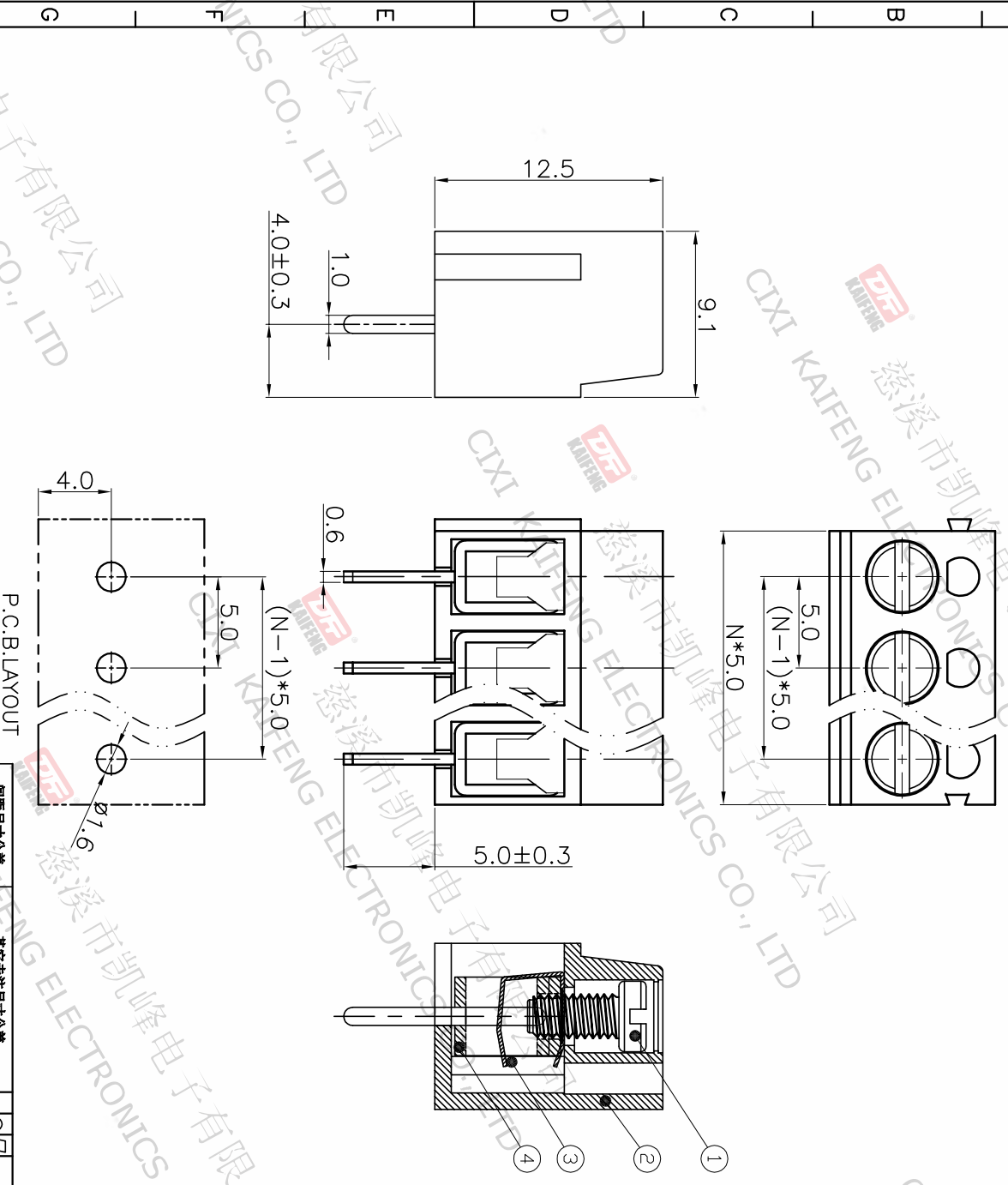
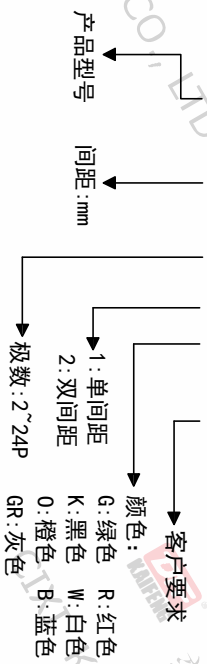
- 机械性能
 

温度范围: -30°C ~ +120°C
瞬时温度: +250°C ± 5 秒
扭力: 0.4N.m (4.1kgf.cm)
剥线长度: 4.5-5mm

• 符合RoHS环保要求

### 订购方式

**KF305-5.0-XXP-1 X-XXXXX**



间距尺寸公差	其它未注尺寸公差	倒角	扁角
>0	>0	0.1/10	≤
~6	~30		
~10	~60		
~24	~100		
±0.15	±0.30		±2°
	±0.50		
	±0.70		
	±1.00		
	±1.30		

图纸类型	客户图纸	图页	1/1
比例	1:1		
图纸编号	W15000171		

**DF** 慈溪市凯峰电子有限公司  
CIXI KAIFENG ELECTRONICS CO.,LTD

投影法: 第一角投影  
单位: mm  
纸张尺寸: A4  
产品名称: KF305

品名: KF305-5.0-XXP-1X