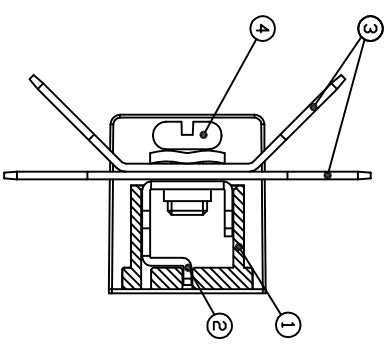
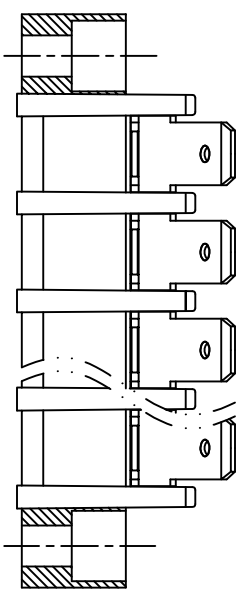
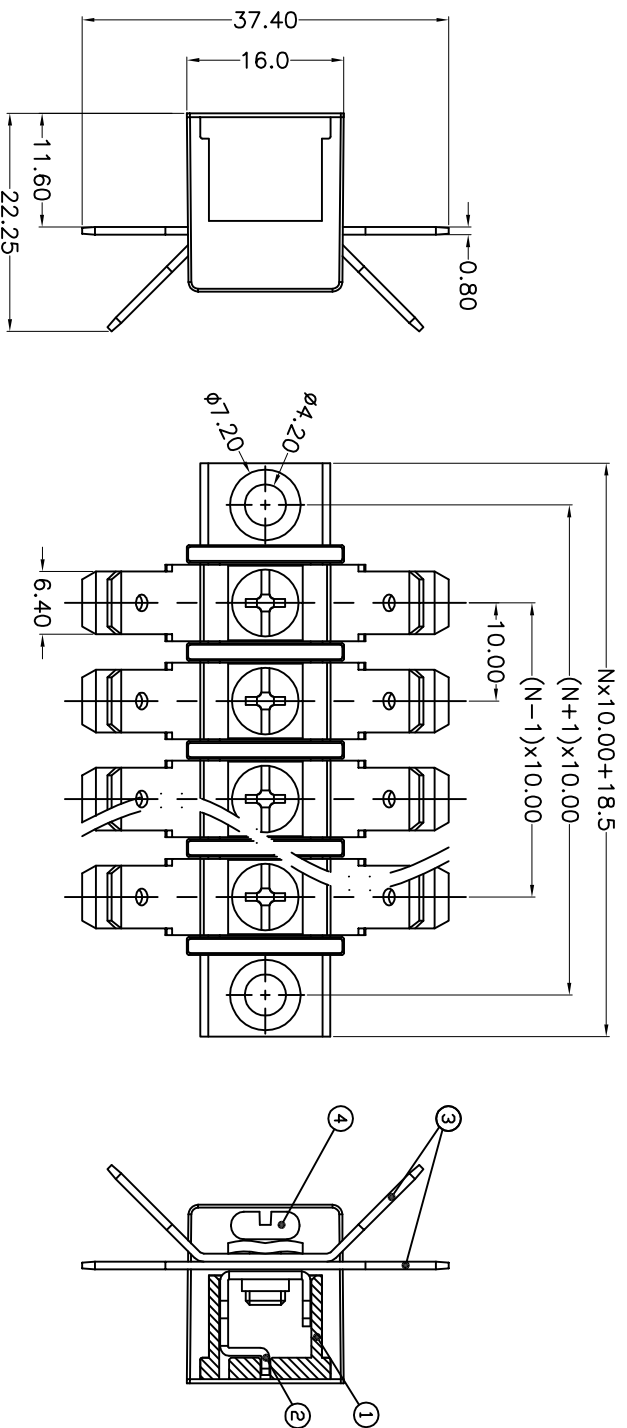


版本	修订内容	日期	绘图	批准
V1.0	DWG.REL	2023.9.26	ZZM	JZF



• 材质及电镀

- ① 塑件 : PA66, UL94V-0
- ② 端子 : 铜合金, 镀镍
- ③ 飞机片: 铜合金, 0.8t 镀镍
- ④ 螺丝 : M4.0, 钢, 镀镍

• 电气性能

IEC
 额定电压: 300V 750V
 额定电流: 25A 32A
 绝缘电阻: 500MΩ/DC500V
 耐电压: AC2000V/Min

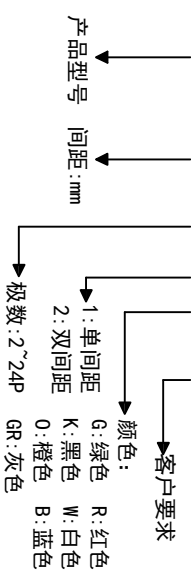
• 机械性能

温度范围: -40°C ~ +105°C
 适用线径: 22-12AWG 4.0mm²
 最大扭矩值: 1.2N.m 12.24kgf.cm

• 符合REACH/RoHS环保要求

订购方式

KF-55B-10.0-XXP-1 X-XXXX



间距尺寸公差	其它未注尺寸公差	形位公差
>0 ~ 6	>0 ~ 30	0.1/10
>6 ~ 10	>30 ~ 60	0.15
>10 ~ 24	>60 ~ 100	0.2
>24 ~ 30	>100 ~ 150	0.3
>30 ~ 60	>150	0.5
>60 ~ 100	±1.00	±2°
>100 ~ 150	±1.30	
±0.15	±0.30	
±0.20	±0.50	
±0.30	±0.70	
±0.50	±1.00	
±0.70	±1.30	

投影法	品名
第一角	KF-55B-10.0-XXP-1X
单位	纸张尺寸
mm	A4
图例	产品系列
客户图纸	KF-55B

图纸类型	比例
客户图纸	1:1
图纸编号	图页
W12001051	1/1

KF 慈溪市凯峰电子有限公司
 CIXI KAIFENG ELECTRONICS CO.,LTD