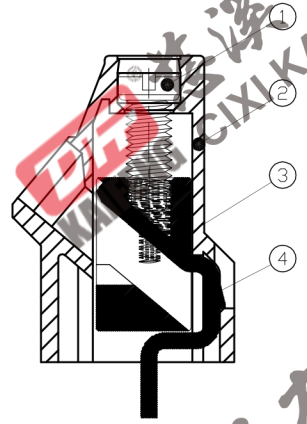
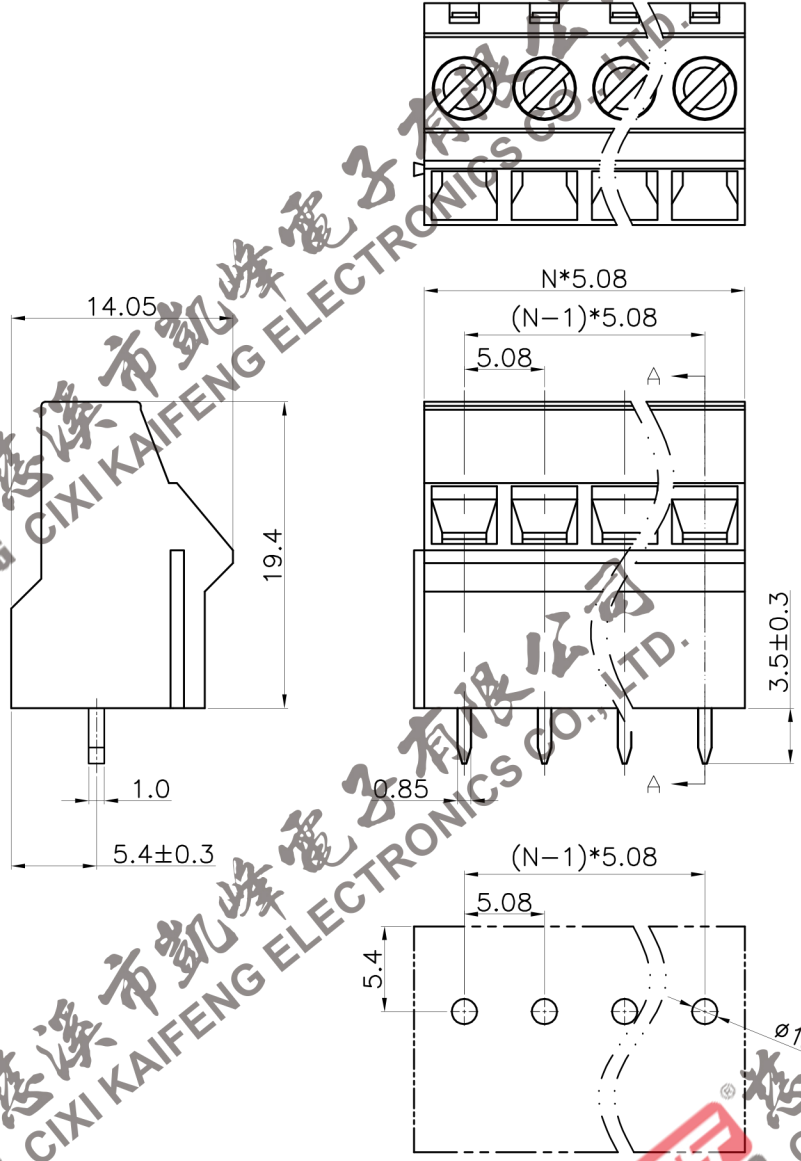


版本	修订内容	日期	绘图	批准
V1.0	DWG.REL	2023.7.22	ZZM	JZF



- 材质及电镀
 - ① 螺丝：M3.0, 钢, 镀锌, “-”字槽
 - ② 塑件：PA66, UL94V-0
 - ③ 方块：铜合金, 镀镍
 - ④ 焊针：铜合金, 镀锡

- 电气性能

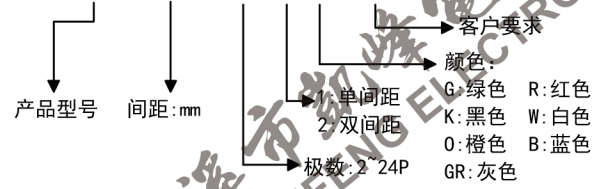
UL	IEC
额定电压：300V	250V
额定电流：10A	24A
接触电阻：20mΩ (Max)	
绝缘电阻：500MΩ/DC500V	
耐电压：AC2000V/1Min	
使用线径：24-14AWG	0.2-2.5mm ²

- 机械性能
 - 温度范围：-40℃~+105℃
 - 瞬时温度：+250℃±5 5秒
 - 扭力：0.5N.m (5.10kgf.cm)
 - 剥线长度：6-7mm

• 符合REACH/RoHS环保要求

订购方式

KF104-5.08-XXP-1 X-XXXXX



P.C.B.LAYOUT

间距尺寸公差				其它未注尺寸公差				—□□	
>0	>6	>10	>0	>30	>60	>100	>150	0.1/10	<
6	~10	~24	~30	~60	~100	~150	>150	<	<
±0.15	±0.20	±0.30	±0.30	±0.50	±0.70	±1.00	±1.30	±2'	
图纸类型		客户图纸							
比例		1:1		图页		1/1			
图纸编号		W15000351							

投影法	◎	品名	KF104-5.08-XXP-1X
单位	mm	产品系列	KF104
纸张尺寸	A4		

DF 慈溪市凯峰电子有限公司
CIXI KAIFENG ELECTRONICS CO.,LTD