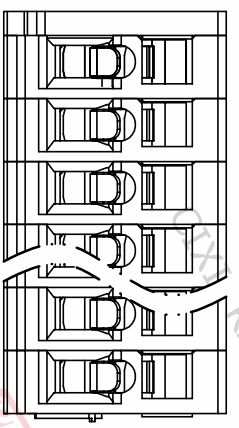
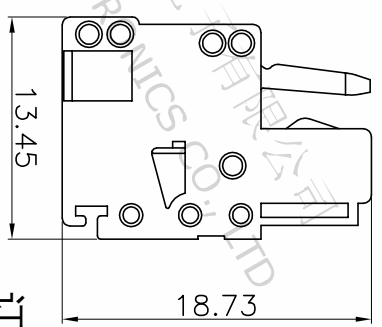
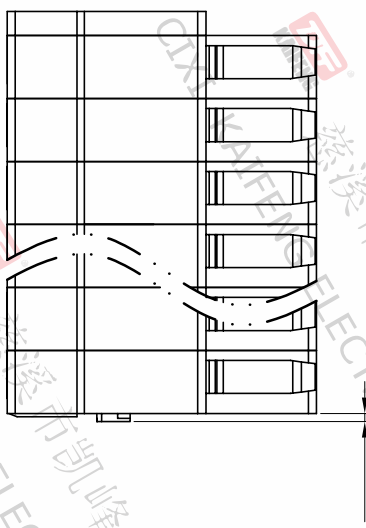
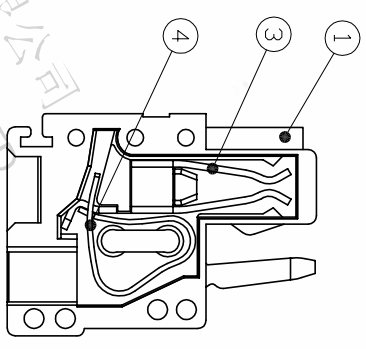
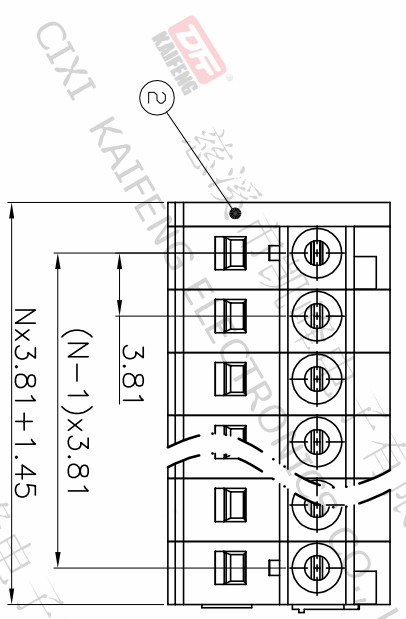


版本	修订内容	日期	绘图	批准
A1	DWG.REL	2020.06.08	郑亚平	金正发



• 材质及电镀

- ① 塑胶主体: PA66, UL94V-0
- ② 塑胶盖板: PA66, UL94V-0
- ③ 夹子: 铜合金, 镀锡
- ④ 卡簧: 不锈钢

• 电气性能

- UL IEC
- 额定电压: 300V 160V
- 额定电流: 10A 10A

接触电阻: 20mΩ

绝缘电阻: 500MΩ\DC500V

耐电压: AC1500V\1Min

接线面积: 28-16AWG 0.2-1.5mm<sup>2</sup>

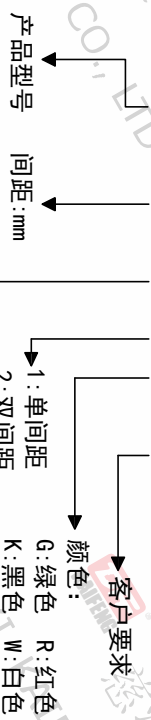
• 机械性能

- 温度范围: -30℃~+105℃
- 瞬时温度: +250℃ 5秒

• 符合RoHS环保要求

订购方式

KF438-3.81-XXP-1 X-XXXXX



间距尺寸公差	其它未注尺寸公差	比例
>0 ~ 6	>0 ~ 30	1:1
>6 ~ 10	>30 ~ 60	1:1
~ 10 ~ 24	>60 ~ 100	1:1
~ 24 ~ 30	>100 ~ 150	1:1
±0.15 ±0.20 ±0.30	±0.30 ±0.50 ±0.70 ±1.00 ±1.30	1/1

投影法	单位名称	纸张尺寸	品名
第一角	mm	A4	KF438-3.81-XXP-1X
比例 <td>图幅 <td>图页 <td>图纸编号</td> </td></td>	图幅 <td>图页 <td>图纸编号</td> </td>	图页 <td>图纸编号</td>	图纸编号
1:1	1:1	1/1	W16000041

**DF** 慈溪市凯峰电子有限公司  
CIXI KAIFENG ELECTRONICS CO.,LTD